

MANUEL DES PIÈCES DE RECHANGE

NO. DE MODÈLE VL125H92 (VL125H92A)
Tracteur de Pelouse

VERTS LOISIRS

COMMENT UTILISER CE MANUEL

Ce manuel a été dessiné pour fournir le client avec les moyens d'identification des pièces de détachées du tracteur quand il/elle a besoin de commander les pièces de rechange. Les illustrations ne peuvent pas représenter exactement le modèle que vous avez acheté. N'utilisez pas ce manuel comme un guide dans le montage et/ou démontage de votre tracteur. La visserie montrée est plus grande pour faciliter l'identification.

Chaque tracteur a un numéro de modèle particulier.

Le numéro de modèle du produit se trouvera sur l'aile, dessous le siège.

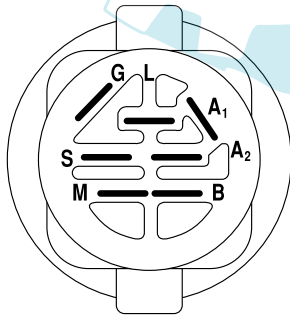
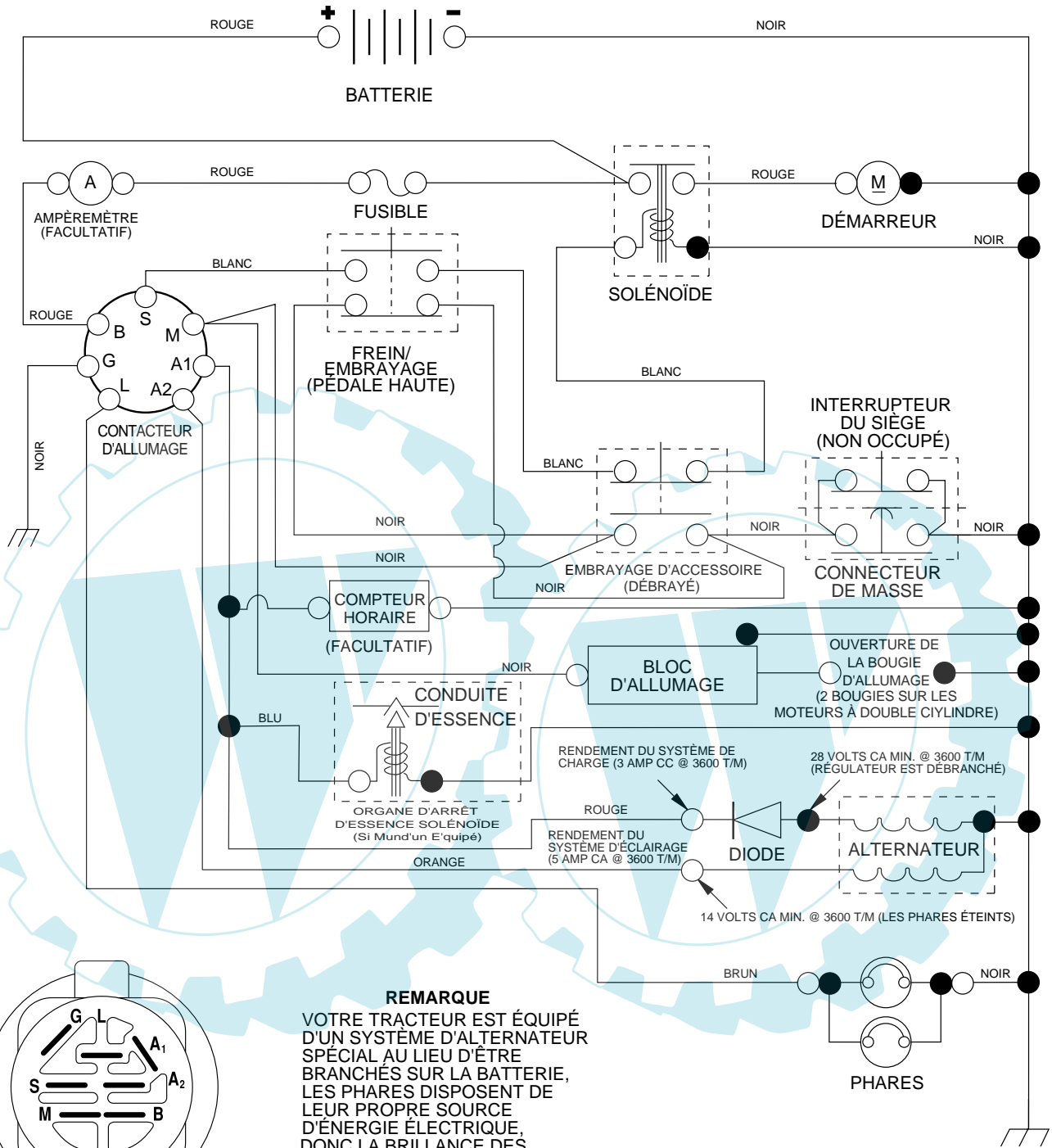
Lorsque vous commandez des pièces de rechange, donnez toujours les renseignements suivants:

- Produit - "Tracteur"
- Numéro du Modèle - VL125H92 (VL125H92A)
- Numéro de la Pièce
- Description de la Pièce

TABLE DE MATIERES

SCHÉMA	3
ELECTRIQUE	4-5
CHÂSSIS/ENCEINTES	6-7
ENTRAÎNEMENT	8-9
ENSEMBLE DE LA DIRECTION	10-11
MOTEUR	12-13
ENSEMBLE DU SIÈGE	14
DECALCOMANIES	15
CARTER DE TONDEUSE	16-17
LEVIER DE LEVAGE DE LA TONDEUSE	18

TRACTEUR - - NUMÉRO DE MODÈLE VL125H92 (VL125H92A), PRODUCT NO.964 77 15-02
SCHEMA

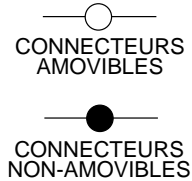


CONTACTEUR D'ALLUMAGE

POSITION	CIRCUIT	"FAITS"
ARRÊT	M + G + A ₁	RIEN
MARCHE/ ALLUMAGE	B + A ₁	A ₂ + L
MARCHE	B + A ₁	RIEN
DÉMARRAGE	B + S + A ₁	RIEN

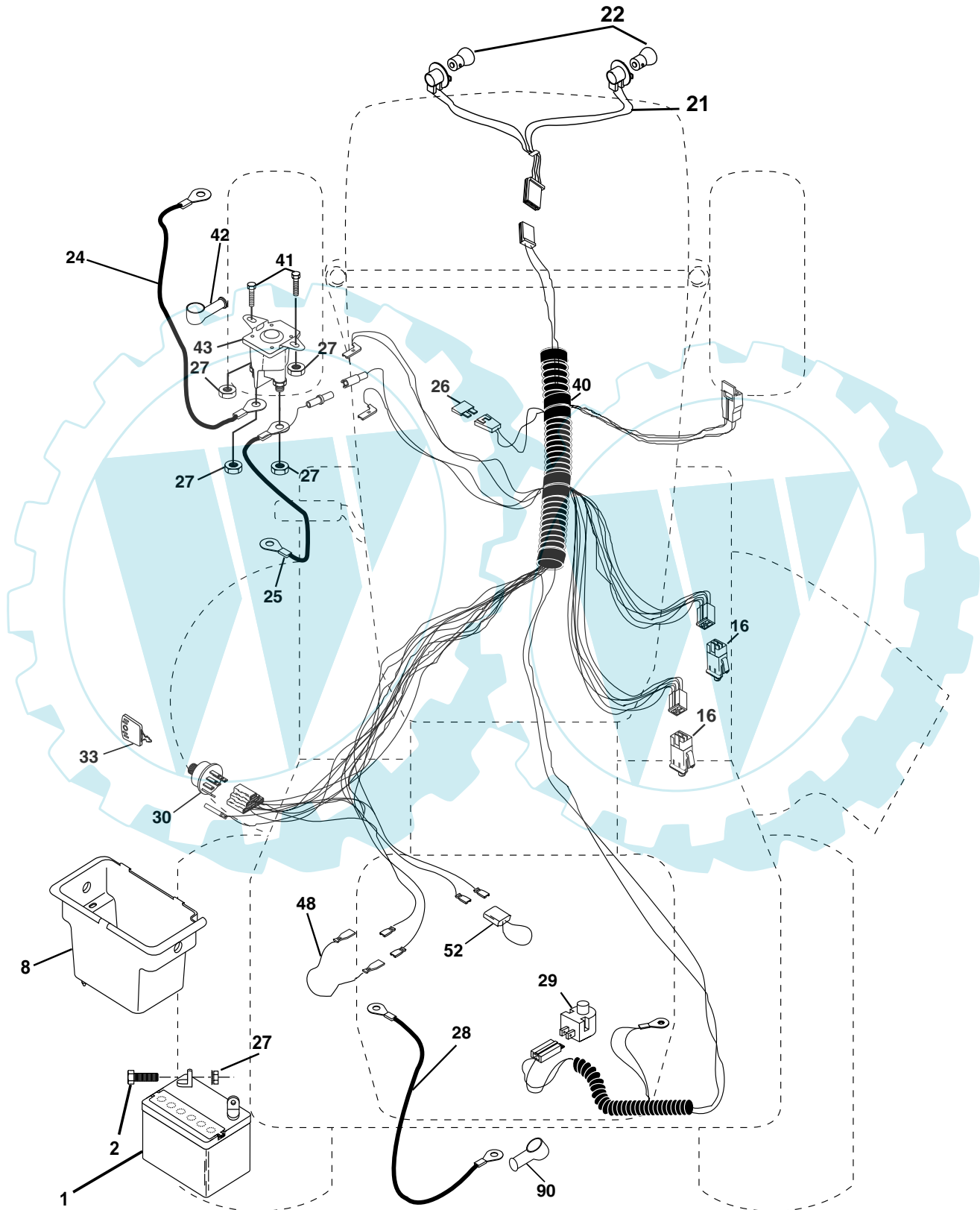
REMARQUE
VOTRE TRACTEUR EST ÉQUIPÉ D'UN SYSTÈME D'ALTERNATEUR SPÉCIAL AU LIEU D'ÊTRE BRANCHÉS SUR LA BATTERIE, LES PHARES DISPOSENT DE LEUR PROPRE SOURCE D'ÉNERGIE ÉLECTRIQUE, DONC LA BRILLANCE DES PHARES CHANGERA EN FONCTION DE LA VITESSE DU MOTEUR. AU RALENTI, LA BRILLANCE DES PHARES BAISSERA; QUAND LE MOTEUR EST ACCÉLÈRÉ, LA BRILLANCE ATTEINDRA SON MAXIMUM.

PINCES ISOLÉES
REMARQUE: SI LES PINCES ISOLÉES ONT ÉTÉ ENLEVÉES POUR L'ENTRETIEN DU MODÈLE, ELLES DOIVENT ÊTRE REMISES EN PLACE POUR ASSURER LE BON FONCTIONNEMENT DU CÂBLAGE.



PIÈCES DE RECHANGE

TRACTEUR -- NUMÉRO DE MODÈLE VL125H92 (VL125H92A), PRODUCT NO. 964 77 15-02
ÉLECTRIQUE



PIÈCES DE RECHANGE

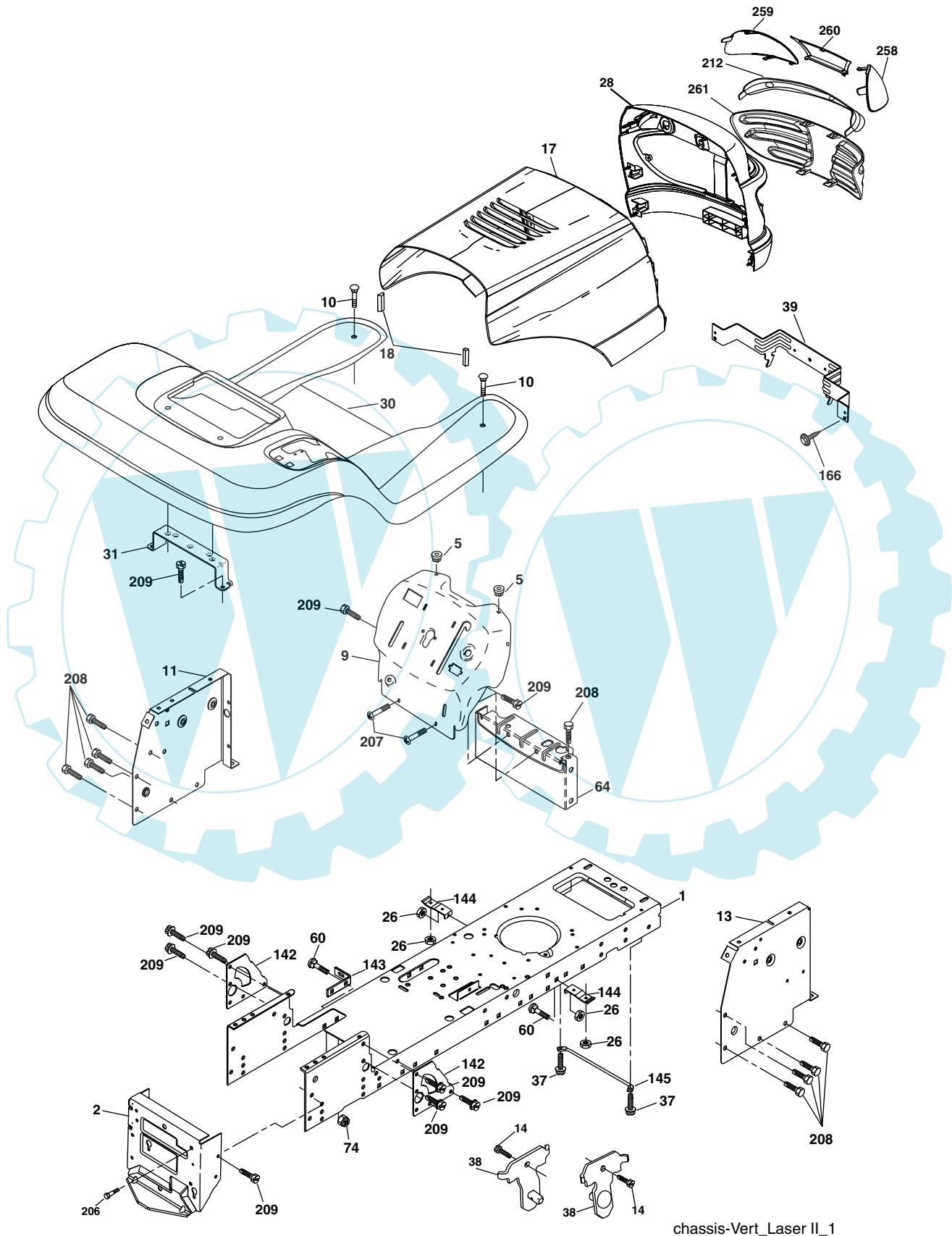
TRACTEUR - - NUMÉRO DE MODÈLE VL125H92 (VL125H92A), PRODUCT NO. 964 77 15-02
ÉLECTRIQUE

NO. DE RÉF.	NO DE PIÈCE	DESCRIPTION
1	532 16 34-65	Batterie
2	874 76 04-12	Boulon H 1/4-20unc X 3/4
8	532 17 68-89	Bac de batterie
16	532 17 61-38	Interrupteur de verrouillage pressé
21	532 18 37-59	Harnais des prises de courant des phares avec 4152J
22	532 00 41-52	Ampoule N°1156
24	532 12 47-80	Câble de batterie de 6 Ja de 11 po. - rouge
25	532 14 61-47	Câble de batterie de 6 Ja avec un fil de 16 po. - rouge
26	532 17 51-58	Fusible
27	873 51 04-00	Écrou à taquets 1/4-20 unc
28	532 12 47-73	Câble de masse de 6 Ja de 12 po. - noir
29	532 12 13-05	Interrupteur de plongeur
30	532 17 55-66	Contacteur d'allumage
33	532 14 04-01	Clé de contact
40	532 17 97-20	Harnais des câbles d'allumage
41	871 11 04-08	Boulon H 1/4-20 x 1/2
42	532 13 15-63	Couverture de borne
43	532 17 88-61	Solénoïde
48	532 14 08-44	Adaptateur de l'ampèrremètre rectangulaire
52	532 14 19-40	Fil en forme de boucle de protection
90	532 18 04-49	Couverture

REMARQUE: Toutes les dimensions de composant sont données en pouces E.-U. --1 pouce = 25,4 mm.

PIÈCES DE RECHANGE

TRACTEUR -- NUMÉRO DE MODÈLE VL125H92 (VL125H92A), PRODUCT NO. 964 77 15-02
CHÂSSIS/ENCEINTES



chassis-Vert_Laser II_1

PIÈCES DE RECHANGE

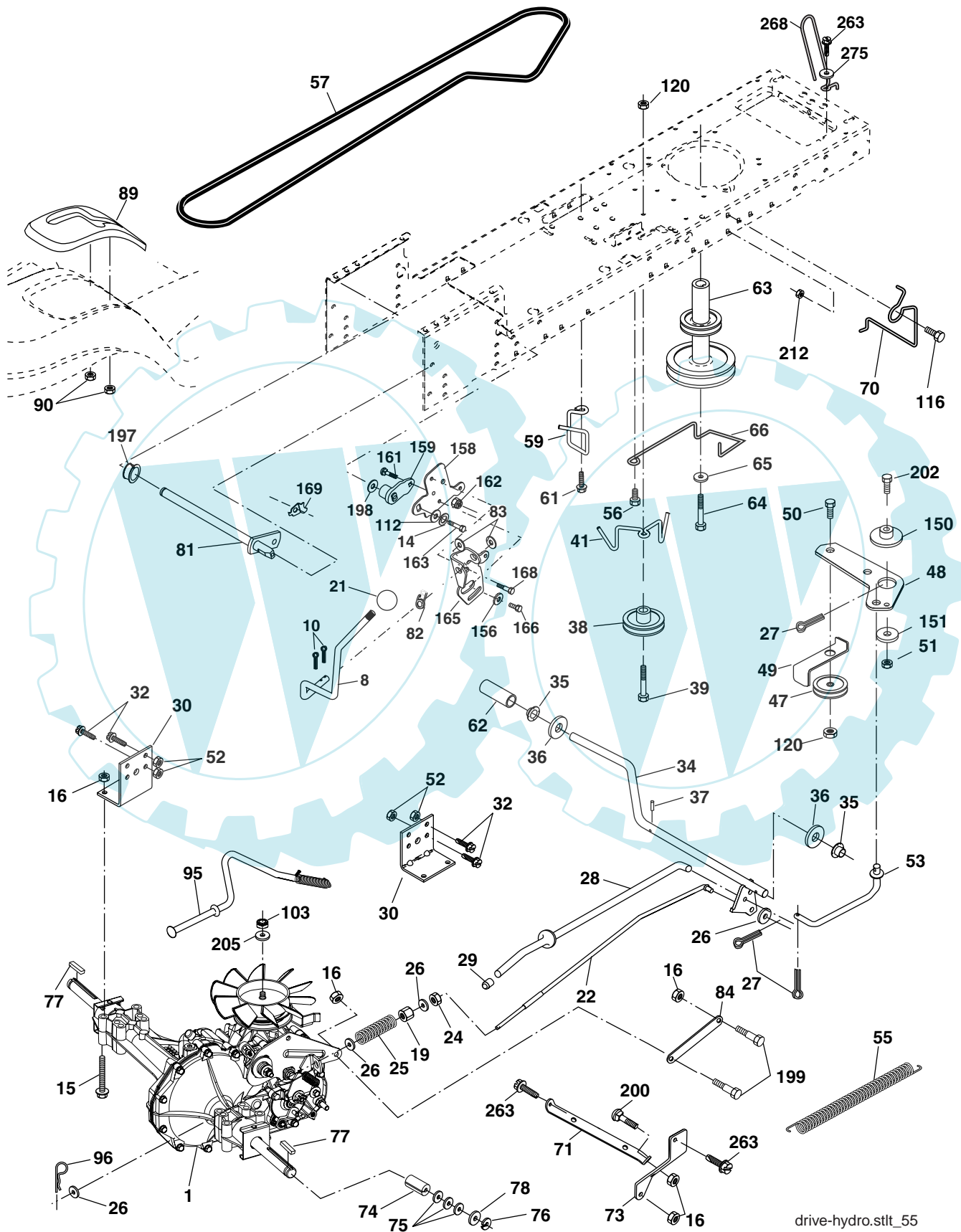
TRACTEUR - - NUMÉRO DE MODÈLE VL125H92 (VL125H92A), PRODUCT NO. 964 77 15-02
CHÂSSIS/ENCEINTES

NO. DE RÉF.	NO. DE PIÈCE	DESCRIPTION
1	532 17 46-19	Châssis
2	532 17 65-54	Barre d'attelage
5	532 15 52-72	Pare-chocs
9	532 18 52-74	Tableau de bord
10	872 14 06-08	Boulon de chariot 3/8-16 x 1
11	532 17 49-96	Panneau du tableau de bord C.G.
13	532 17 21-06	Panneau du tableau de bord C.D.
14	817 49 06-08	Vis 3/8-16 x 1/2
17	532 19 04-71	Ensemble du capot
18	532 18 49-21	Coussin de capot
26	873 80 06-00	Ecrou
28	532 18 92-08	Calandre (noire) (y compris les nos. de réf. 212, 258, 259, 260 et 261)
30	532 18 36-69	Aile
31	532 13 99-76	Support d'aile
39	532 17 47-14	Support du pivot
37	817 49 05-08	Vis à filets laminés 5/16-18 x 1/2 Tyt
38	532 17 57-10	Ensemble de support de pivot
60	872 14 06-06	Boulon 3/8-16 unc x 3/4
64	532 15 47-98	Tableau de bord
74	873 68 06-00	Écrou 3/8-16 unc
142	532 17 57-02	Plaque de renforcement
143	532 18 66-89	Barre
144	532 17 55-82	Support
145	532 15 65-24	Tige
166	532 17 18-75	Vis 13-16 x 5/8
206	532 17 01-65	Boulon 5/16-18
207	817 67 05-08	Vis 5/16-18 x 1/2
208	817 67 06-08	Vis 3/8-16 x 1/2
209	817 00 06-12	Vis 3/8-16 x 3/4
212	532 18 42-48	Lentille
258	532 19 05-07	Lentille C.D.
259	532 19 05-08	Lentille C.G.
260	532 19 05-09	Bouchon
261	532 19 05-05	Insert
--	532 00 54-79	Bouchon de bouton

REMARQUE: Toutes les dimensions de composant sont données en pouces E.- U. -- 1 pouce = 25,4 mm.

PIÈCES DE RECHANGE

TRACTEUR -- NUMÉRO DE MODÈLE VL125H92 (VL125H92A), PRODUCT NO. 964 77 15-02
ENTRAÎNEMENT



drive-hydro.stlt_55

PIÈCES DE RECHANGE

TRACTEUR -- NUMÉRO DE MODÈLE VL125H92 (VL125H92A), PRODUCT NO. 964 77 15-02
ENTRAÎNEMENT

NO. DE RÉF.	NO DE PIÈCE	DESCRIPTION	NO. DE RÉF.	NO DE PIÈCE	DESCRIPTION
1	-----	Transmission, Hydro 322-0510 Commandez les pièces par suite du fabricant du la transmission	71	532 16 91-83	Attache C.G.
8	532 16 58-66	Tige du changement de vitesse	73	532 16 91-82	Attache C.D.
10	876 02 04-16	Goupille fendue 1/8 x 1	74	532 13 70-57	Entretoise
11	532 10 57-01	Rondelle bombée	75	532 12 17-49	Rondelle 25/32 x 1-1/4 x 16 Ja.
14	810 04 04-00	Rondelle frein	76	812 00 00-01	Bague en E
15	874 49 05-44	Boulon H 5/16-18 Cat. 5	77	532 12 35-83	Clé carrée
16	873 80 05-00	Écrou frein 5/16-18	78	532 12 17-48	Rondelle 25/32 x 1-5/8 x 16 Ja.
19	873 80 06-00	Écrou frein 3/8-16	79	532 12 50-96	Clé woodruff #9 3/16 x 3/4
21	532 14 08-45	Bouton	80	532 13 14-86	Bras d'embrayage
22	532 16 94-98	Tige du frein	81	532 16 55-94	Ensemble de l'arbre
24	873 35 06-00	Contre-écrou H 3/8-16	82	532 16 57-11	Ressort de torsion
25	532 10 68-88	Ressort de la tige du frein	83	819 17 12-16	Rondelle 17/32 x 3/4 x 16 Ja.
26	819 13 13-16	Rondelle 13/32 x 13/16 x 16 Ja.	84	532 16 98-43	Tige
27	876 02 04-12	Goupille fendue 1/8 x 3/4	85	532 15 03-60	Écrou 1/4-28
28	532 17 57-65	Tige du frein de stationnement	89	532 16 66-02	Panneau du levier de changement
29	532 07 16-73	Chapeau du frein de stationnement	90	532 12 43-46	Écrou
30	532 17 49-73	Support de montage de la transmission, C.D.	95	532 17 02-01	Ensemble de la commande de dérivation hydrostatique
32	874 76 05-12	Boulon H 5/16-18 unc x 3/4	96	532 12 47-88	Ressort de retenue
34	532 17 55-78	Arbre de la pédale	103	873 94 08-00	Écrou H 1/2-20 unf
35	532 12 01-83	Palier de nylon	112	819 09 12-10	Rondelle 9/32 x 3/4 x 10 Ja.
36	819 21 16-16	Rondelle 21/32 x 1 x 16 Ja.	116	872 14 06-08	Boulon 3/8-16 x 1
37	532 12 49-63	Goupille mécanidus 3/16 x 1	120	873 90 06-00	Écrou 3/8-16 unc
38	532 17 91-14	Poulie du galet-tendeur plat	150	532 17 54-56	Ressort de retenue
39	872 11 06-22	Boulon 3/8-16 unc x 2-3/4 Cat. 5	151	819 13 32-10	Rondelle 13/32 x 2 x 10 Ja.
41	532 17 55-56	Guide-courroie	156	532 16 60-02	Rondelle
47	532 12 77-83	Guide-courroie du galet-tendeur	158	532 16 55-89	Support
48	532 15 44-07	Levier coudé	159	532 18 39-00	Moyeu
49	532 12 32-05	Bassin de retenue de courroie	161	872 14 04-06	Boulon
50	872 11 06-12	Boulon H 3/8-16 x 1-1/2	162	873 68 04-00	Écrou auto-serrant
51	873 68 06-00	Écrou auto-serrant 3/8-16	163	874 78 04-16	Boulon H
52	873 68 05-00	Écrou auto-serrant 5/16-18	165	532 16 56-23	Support
53	532 10 57-10	Raccord d'embrayage	166	817 49 05-10	Vis
55	532 10 57-09	Ressort de rappel de l'embrayage	168	532 16 54-92	Boulon
56	817 06 06-20	Vis 3/8-16 x 1-1/4	169	532 16 55-80	Plaque
57	532 14 02-94	Courroie trapézoïdale de masse	197	532 16 96-13	Douille de Nylon
59	532 16 96-91	Guide-courroie du châssis central	198	532 16 95-93	Rondelle
61	817 12 06-14	Vis 3/8-16 x .875	199	532 16 96-12	Boulon 5/16-18 unc
62	532 12 35-33	Couverture de la pédale	200	872 14 05-08	Boulon 5/16-18 unc x 1
63	532 18 02-19	Poulie du moteur	202	872 11 06-14	Boulon 3/8-16 x 1-3/4 Ja. 5
64	532 17 39-37	Boulon H 7/16-20 x 4 Cat. 5 - 1.5 THR	205	819 17 16-16	Rondelle 17/32 x 1 x 16 Ja.
65	810 04 07-00	Rondelle frein hélicoïdale à ressort 7/16	212	532 14 52-12	Écrou H
66	532 15 47-78	Guide-courroie C.G. du moteur	263	817 00 06-12	Écrou 3/8-16 x 3/4
70	532 18 02-18	Guide-courroie de l'entraînement de tondeuse C.D.	268	532 18 24-02	Protecteur C.D.
			275	819 13 16-14	Rondelle 13/32 x 1 x 14 Ja.

REMARQUE: Toutes les dimensions de composant sont données en pouces É.-U. --1 pouce = 25,4 mm

PIÈCES DE RECHANGE

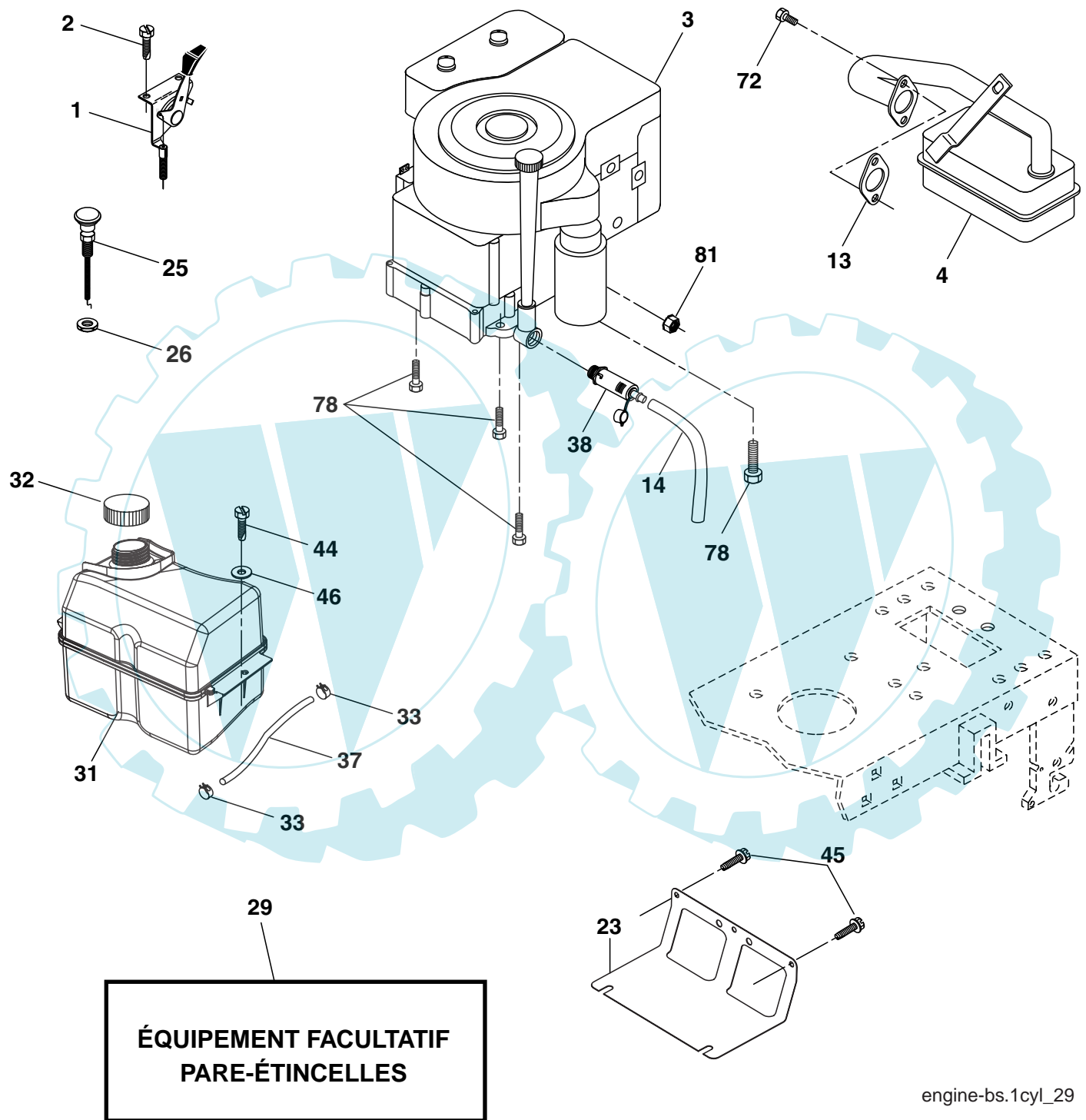
TRACTEUR - - NUMÉRO DE MODÈLE VL125H92 (VL125H92A), PRODUCT NO. 964 77 15-02
ENSEMBLE DE LA DIRECTION

NO. DE RÉF.	NO. DE PIÈCE	DESCRIPTION
1	532 18 59-58	Volant de direction
2	532 18 47-06	Ensemble d'essieu antérieur
3	532 16 98-40	Ensemble de broche C.G
4	532 16 98-39	Ensemble de broche C.D.
5	532 12 49-31	Palier de butée
6	532 12 17-48	Rondelle 25/32 x 1 5/8 x 16 Ja.
8	812 00 00-29	Rondelle clip
10	532 17 51-21	Barre de direction
11	810 04 06-00	Rondelle frein
12	873 94 08-00	Contre-écrou H 1/2-20 unf
13	532 13 65-18	Palier d'entretoisement de l'essieu
15	532 14 52-12	Écrou frein H
17	532 18 06-41	Ensemble de l'arbre de direction
26	532 12 68-47	Douille de barre d'accouplement
28	819 13 14-16	Rondelle 13/32 x 7/8 x 16 Ja.
29	817 00 06-12	Vis 3/8-16 x 3/4
30	876 02 04-12	Goupille
32	532 13 04-65	Barre d'accouplement
36	532 15 50-99	Douille de direction
37	532 15 29-27	Vis à chapeau n°10-32 x 4 x 3/8
38	532 17 20-93	Insert de chapeau du volant de direction
39	819 18 24-11	Rondelle
40	873 54 06-00	Écrou auto-serrant
41	532 15 99-45	Adaptateur du volant de direction
42	532 16 96-33	Manchon de l'arbre de direction
43	532 12 17-49	Rondelle 25/32 x 1 1/4 x 16 Ja.
44	532 18 06-40	Direction de rallongement
46	532 12 12-32	Chapeau de broche
51	873 54 04-00	Écrou auto-serrant
54	871 13 04-20	Boulon H 1/4-28 unf x 1-1/4 Cat.8
65	532 16 03-67	Essieu de moise de l'axe
67	872 11 06-18	Boulon 3/8-16 unc x 2-1/4
68	532 16 98-27	Moise
71	532 17 51-46	Ensemble du volant de direction
82	532 16 98-35	Support de suspension du devant du châssis
87	532 17 39-66	Rondelle
88	532 17 51-18	Boulon à épaulement 7/16-20 unc
91	532 17 55-53	Collier
95	532 18 89-67	Rondelle .793 x 1.637 x 060

REMARQUE: Toutes les dimensions de composant sont données en pouces E.-U. -- 1 pouce = 25,4 mm.

PIÈCES DE RECHANGE

TRACTEUR -- NUMÉRO DE MODÈLE VL125H92 (VL125H92A), PRODUCT NO. 964 77 15-02
MOTEUR



PIÈCES DE RECHANGE

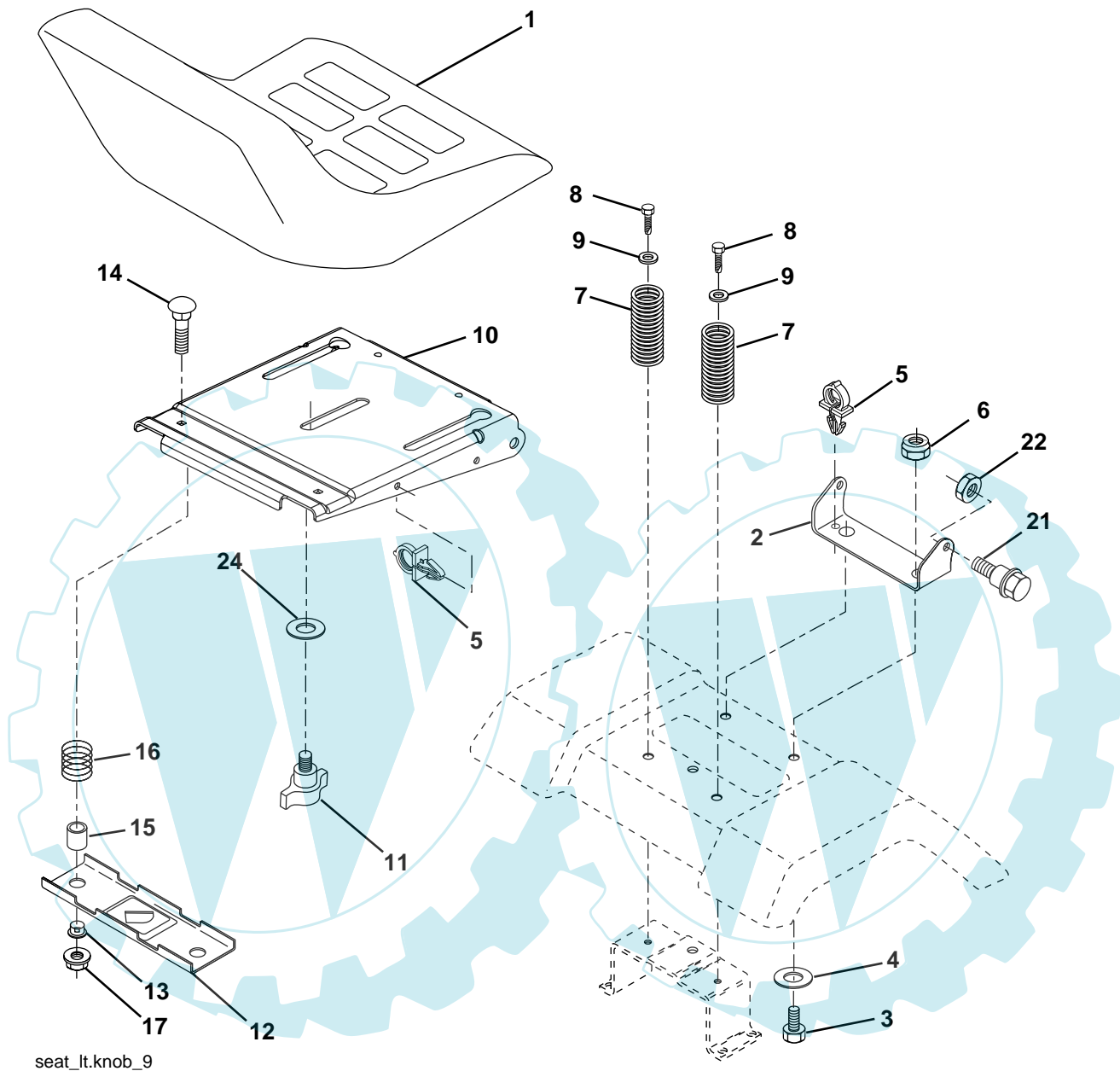
TRACTEUR -- NUMÉRO DE MODÈLE VL125H92 (VL125H92A), PRODUCT NO. 964 77 15-02
MOTEUR

NO. DE RÉF.	NO. DE PIÈCE	DESCRIPTION
1	532 17 05-51	Commande des gaz
2	817 72 04-08	Vis taraudée H 1/4-20 x 1/2
3	-----	Moteur B&S No. de modèle 21A807 (Commandez les pièces par suite du fabricant du moteur)
4	532 17 97-58	Silencieux d'échappement
13	532 16 52-91	Garniture
14	532 14 84-56	Tuyau de vidange d'huile
23	532 16 98-37	Pare-chaleur
25	532 18 09-45	Cammande du starter
26	873 92 06-00	Écrou 3/8-24 unf
29	532 13 71-80	Pare-étincelles
31	532 18 55-34	Réservoir d'essence
32	532 14 05-27	Bouchon de réservoir d'essence
33	532 12 34-87	Bride de serrage du tuyau
37	532 13 70-40	Conduite d'essence-20 po.
38	532 18 16-54	Bouchon de vidange d'huile
44	817 67 04-12	Vis H 1/4-20 x 3/4
45	817 00 06-12	Vis H 3/8-16
46	819 09 14-16	Rondelle 9/32 x 7/8 x 16 Ja.
72	532 18 39-06	Vis 5/16-18 x 1
78	817 06 06-20	Vis 3/8-16 x 1-1/4
81	873 51 04-00	Écrou 1/4-20 unc

REMARQUE: Toutes les dimensions de composant sont données en pouces É.-U. —1 pouce = 25,4 mm.

PIÈCES DE RECHANGE

TRACTEUR -- NUMÉRO DE MODÈLE VL125H92 (VL125H92A), PRODUCT NO. 964 77 15-02
ENSEMBLE DU SIÈGE



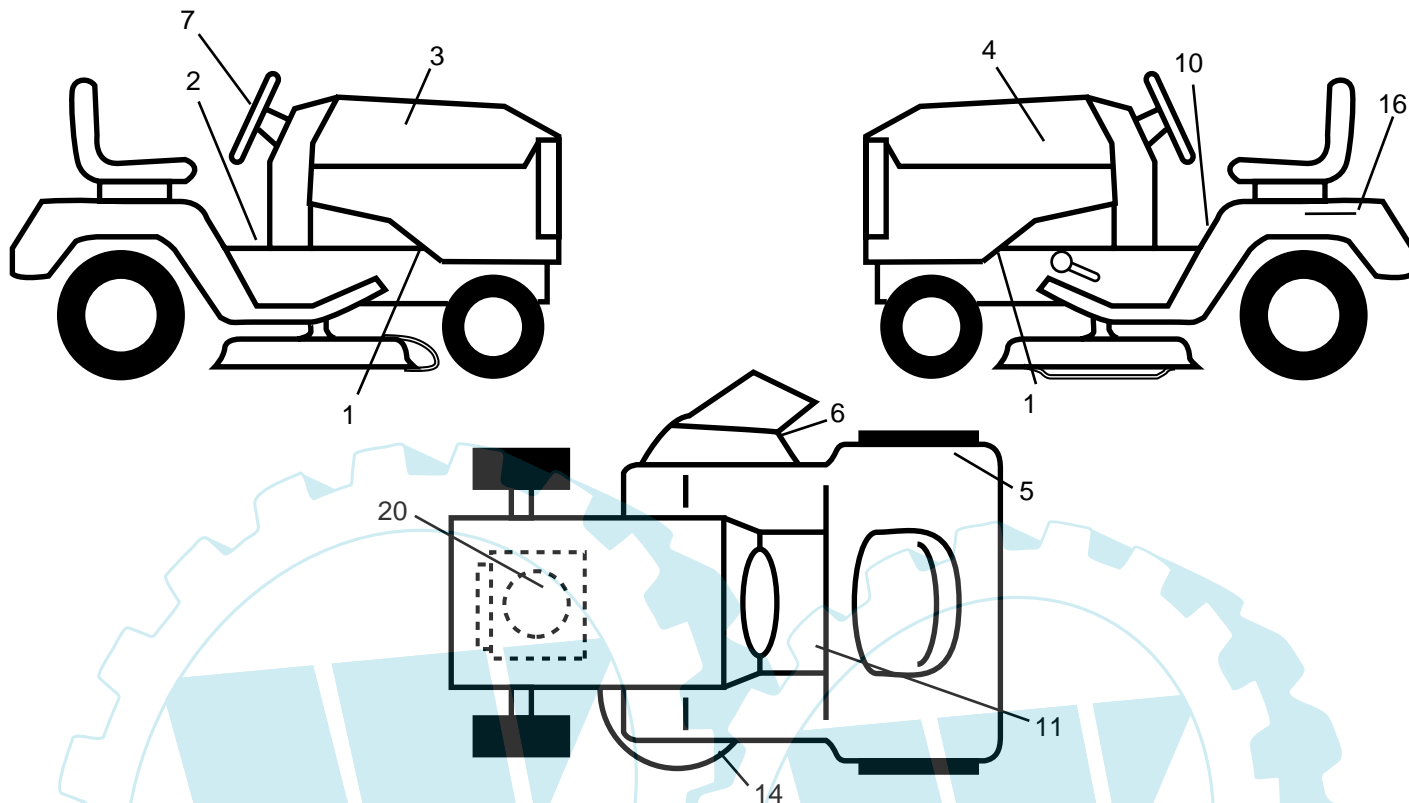
seat_lt.knob_9

NO. DE RÉF.	NO. DE PIÈCE	DESCRIPTION	NO. DE RÉF.	NO. DE PIÈCE	DESCRIPTION
1	532 18 87-17	Siège	12	532 12 12-46	Support de montage de l'interrupteur
2	532 18 01-66	Support de pivot de siège	13	532 12 12-48	Douille de bouton-pression
3	871 11 06-16	Boulon	14	872 05 04-12	Boulon de chariot 1/4-20 x 1-1/2
4	819 13 16-10	Rondelle 13/32 x 1 x 10 Ja.	15	532 13 43-00	Entretoise fendue
5	532 14 50-06	Collier pressé	16	532 12 12-50	Ressort de compression
6	873 80 06-00	Écrou	17	532 12 39-76	Ecrou frein à bride grande 1/4 Cat 5
7	532 12 41-81	Ressort de compression de siège	21	532 17 18-52	Boulon à épaulement 5/16-18 unc-2A
8	817 00 06-16	Vis 3/8-16 x 1-1/2	22	873 80 05-00	Écrou
9	819 13 16-14	Rondelle 13/32 x 1 x 14 Ja.	24	819 17 19-12	Rondelle 17/32 x 1-3/16 x 12 Ja.
10	532 18 01-86	Cuvette de siège			
11	532 16 63-69	Bouton du siège			

REMARQUE: Toutes les dimensions de composant sont données en pouces E.-U. -- 1 pouce = 25,4 mm.

PIÈCES DE RECHANGE

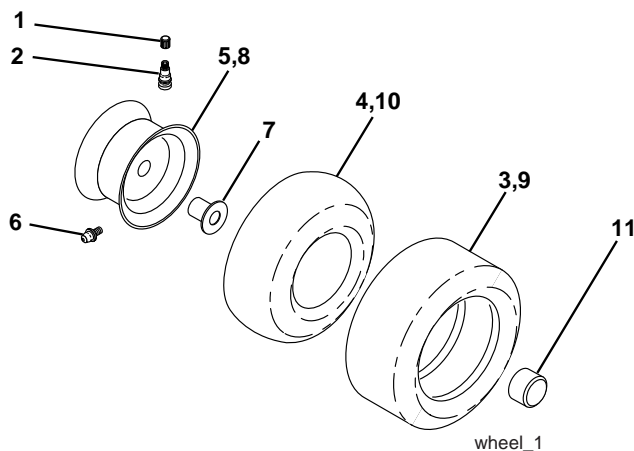
TRACTEUR -- NUMÉRO DE MODÈLE VL125H92 (VL125H92A), PRODUCT NO. 964 77 15-02
DÉCALCOMANIE



NO. DE RÉF.	NO. DE PIÈCE	DESCRIPTION
1	532 15 97-36	Décalcomanie Silencieux
2	532 14 08-37	Décalcomanie du frein de stationnement de la calandre
3	532 18 97-50	Décalcomanie de capot C.D.
4	532 18 97-52	Décalcomanie de capot C.G.
5	532 18 04-32	Décalcomanie
6	532 18 21-66	Décalcomanie d'avertissement
7	532 18 95-34	Décalcomanie du volant du direction
10	532 14 54-98	Décalcomanie avec le symbole de lire le manuel du propriétaire
11	532 15 97-37	Décalcomanie d'embrayage/freinage anglais

NO. DE RÉF.	NO. DE PIÈCE	DESCRIPTION
14	532 13 68-32	Décalcomanie de schéma de courroie trapézoïdale
16	532 14 50-05	Décalcomanie de danger/poison de la batterie
20	532 18 47-65	Décalcomanie de C.V. du moteur
--	532 18 69-06	Décalcomanie de garantie
--	532 16 25-98	Décalcomanie chargement
--	532 13 83-11	Décalcomanie de poignée de levage
--	532 16 69-60	Décalcomanie
--	532 18 82-52	Coussin du repose-pied C.G.
--	532 18 82-53	Coussin du repose-pied C.D.
--	532 19 00-48	Manuel de l'opérateur
--	532 19 00-49	Manuel pièces

ROUES & PNEUS

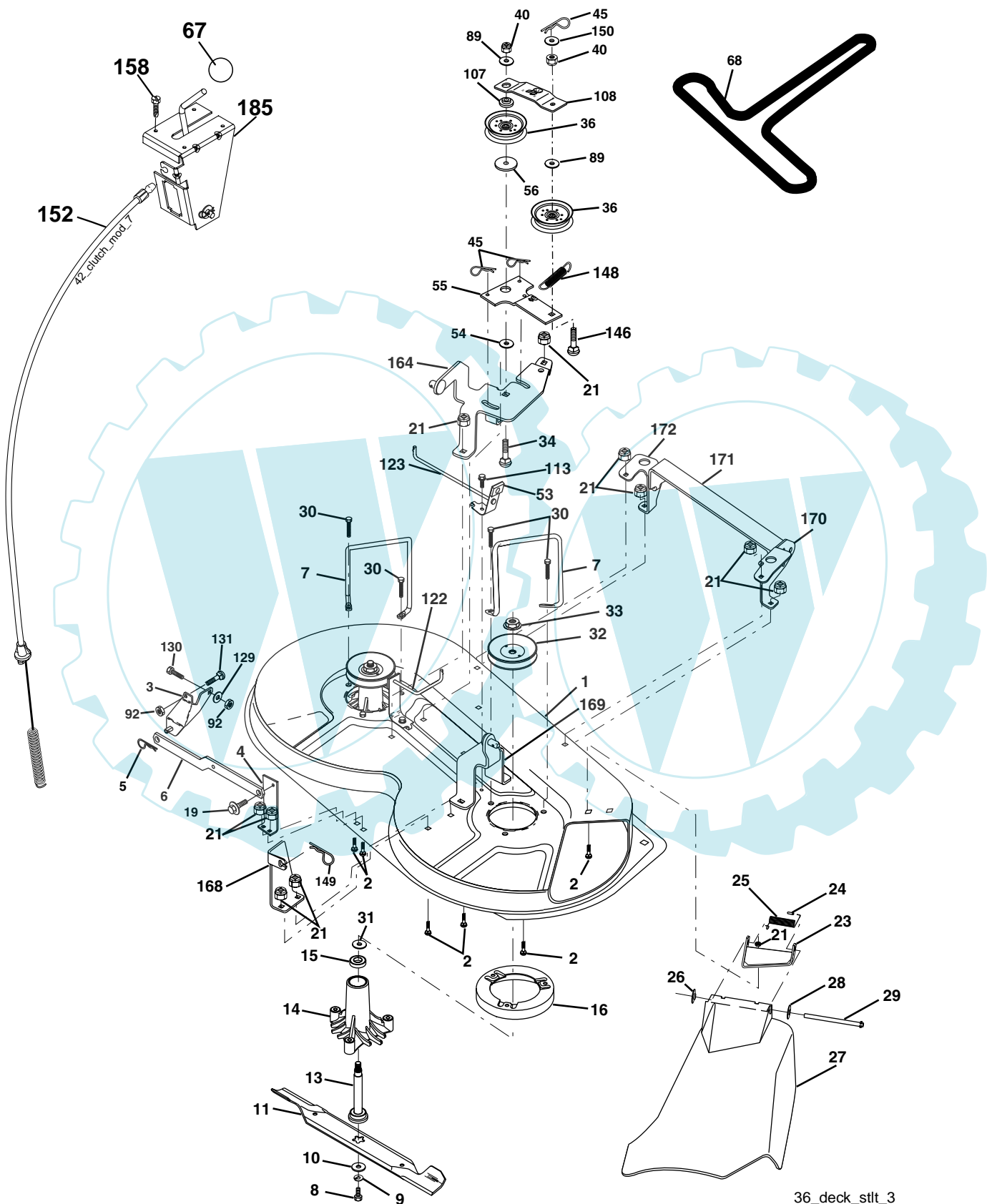


NO. DE RÉF.	NO. DE PIÈCE	DESCRIPTION
1	532 05 91-92	Capuchon de valve de pneu
2	532 06 51-39	Tubulure de valve
3	532 10 62-22	Pneu antérieur
4	532 05 99-04	Chambre à air antérieure (non fournie)
5	532 18 33-37	Ensemble de la jante antérieure 6 po.
6	532 12 49-57	Graisseur (roue antérieure seulement)
7	532 12 49-59	Palier à bride (roue antérieure seulement)
8	532 18 33-38	Ensemble de la jante arrière 8 po.
9	532 10 62-68	Pneu arrière
10	532 12 49-26	Chambre à air arrière (non fournie)
11	532 17 50-39	Capuchon de l'essieu
--	532 14 43-34	Joint d'étanchéité de pneu (tube de .30L [10 oz.])

REMARQUE: Toutes les dimensions de composant sont données en pouces E.-U. -- 1 pouce = 25,4 mm.

PIÈCES DE RECHANGE

TRACTEUR -- NUMÉRO DE MODÈLE VL125H92 (VL125H92A), PRODUCT NO. 964 77 15-02
CARTER DE TONDEUSE



36_deck_stlt_3

PIÈCES DE RECHANGE

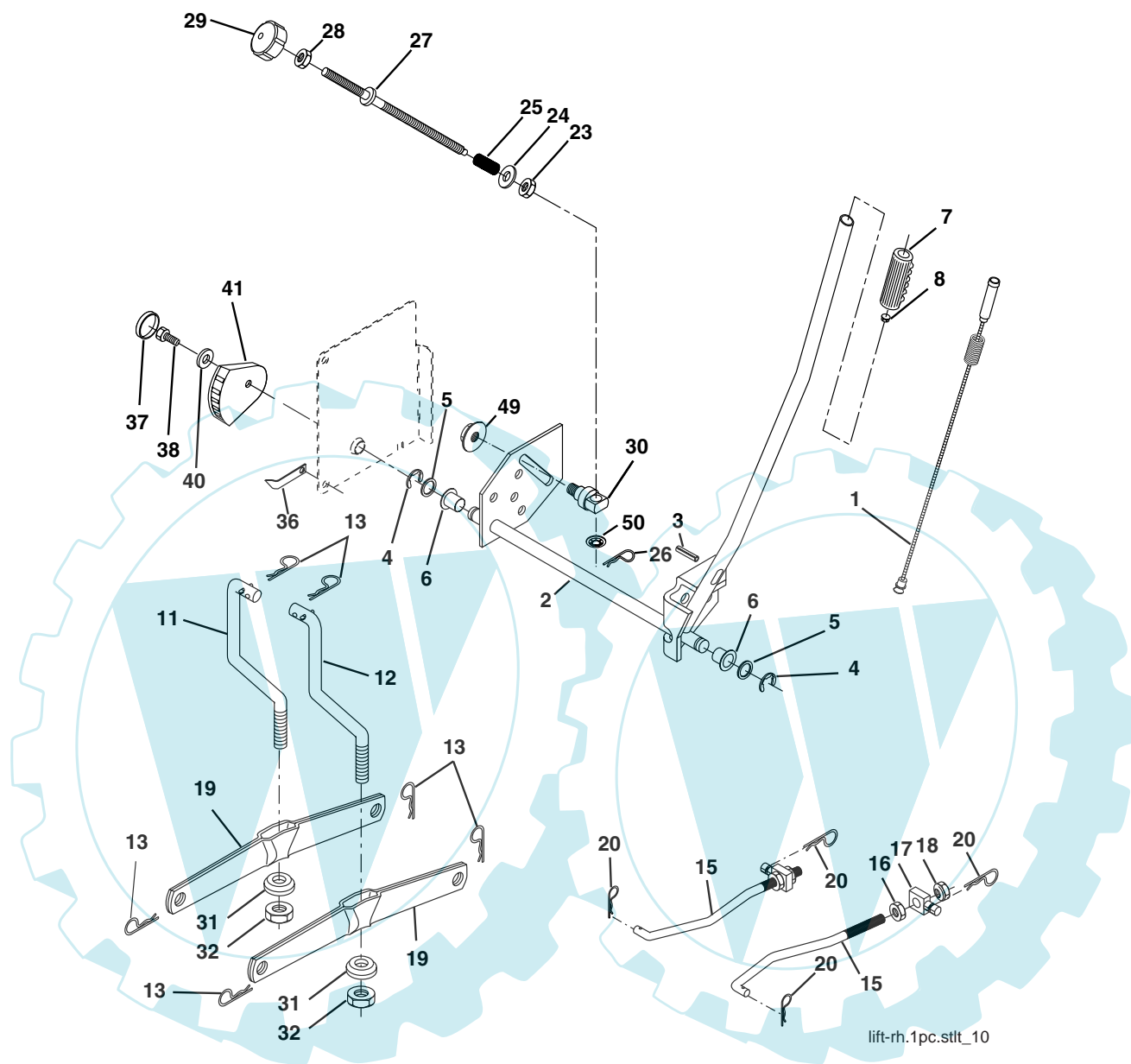
TRACTEUR - - NUMÉRO DE MODÈLE VL125H92 (VL125H92A), PRODUCT NO. 964 77 15-02
CARTER DE TONDEUSE

NO. DE RÉF.	NO. DE PIÈCE	DESCRIPTION	NO. DE RÉF.	NO. DE PIÈCE	DESCRIPTION
1	532 17 45-95	Ensemble de carter de tondeuse	54	532 17 85-15	Rondelle
2	872 14 05-06	Boulon	55	532 13 38-40	Bras du galet-tendeur
3	532 13 80-17	Ensemble du support de barre de non mouvement de carter	56	532 16 57-23	Ressort de retenue
4	532 17 56-54	Support	67	532 12 47-00	Bouton 3/8-16
5	532 12 46-70	Ressort de retenue	68	532 18 02-13	Courroie
6	532 17 80-24	Barre	89	819 13 13-11	Rondelle 13/32 x 13/16 x 11 Ja
7	532 14 06-08	Guide-courroie	92	873 80 06-00	Écrou 3/8-16
8	532 85 08-57	Boulon H 3/8-24 x 1.25 Cat. 8	107	532 13 35-02	Ressort de retenue
9	810 03 06-00	Rondelle Frein 3/8	108	532 13 35-03	Bras du galet-tendeur
10	532 14 02-96	Rondelle	113	817 49 05-08	Vis 5/16-18 x 1/2
11	532 13 84-96	Lame	122	532 17 45-05	Tige du Frein C.G.
13	532 13 76-45	Ensemble de l'arbre de mandrin éventé	123	532 17 45-04	Tige du Frein C.D.
14	532 12 87-74	Boîtier du mandrin éventé	129	819 13 13-12	Rondelle 13/32 x 13/16 x 12 Ja.
15	532 11 04-85	Roulement à billes du mandrin	130	874 78 06-16	Boulon 3/8-16 x 1 Cad. 5
16	532 17 44-93	Dispositif du courant à air de tondeuse éventé	131	872 14 06-08	Boulon 3/8-16 x 1
19	532 13 28-27	Boulon à épaulement	146	532 16 58-91	Boulon de chariot
21	873 68 05-00	Écrou auto-serrant 5/16-18	148	532 16 90-22	Ressort de rappel
23	532 13 66-31	Support	149	532 16 58-98	Ressort de retenue
24	532 10 53-04	Chapeau	150	819 09 12-10	Rondelle 9/32 x 3/4 x 10 Ja.
25	532 12 37-13	Ressort de torsion	152	532 17 60-79	Câble d'embrayage
26	532 11 04-52	Rondelle Frein	158	817 72 04-08	Vis H 1/4-20 x 1/2
27	532 17 61-62	Défecteur de décharge	164	532 17 49-76	Soutien du support
28	819 11 10-16	Rondelle 11/32 x 5/8 x 16 Ja.	168	532 17 23-77	Soutien du support
29	532 12 19-80	Tige à charnière	169	532 17 49-77	Support de Suspension
30	532 17 39-84	Vis	170	532 17 23-59	Support de Suspension C.D.
31	532 18 76-90	Entretoise	171	532 16 52-37	Moise
32	532 15 35-31	Poulie du mandrin	172	532 17 23-55	Support de Suspension C.G.
33	532 17 83-42	Écrou à collet	185	532 18 82-34	Câble de'embrayage
34	872 11 06-14	Boulon 3/8-16 x 1-3/4	--	532 13 07-94	Ensemble du mandrin (il compris seulement du carter, de l'axe et de la quincaillerie de l'axe. La poulie n'est pas compris)
36	532 13 14-94	Poulie du galet-tendeur	--	532 18 13-76	Carter de tondeuse complet
40	873 68 06-00	Écrou auto-serrant 3/8-16			
45	532 12 47-88	Ressort de retenue			
53	532 13 08-40	Frein			

REMARQUE: Toutes les dimensions de composant sont données en pouces É.U. --1 pouce = 25,4 mm.

PIÈCES DE RECHANGE

TRACTEUR - - NUMÉRO DE MODÈLE VL125H92 (VL125H92A), PRODUCT NO. 964 77 15-02
LEVAGE DE TONDEUSE



lift-rh.1pc.stlt_10

NO. DE RÉF.	NO. DE PIÈCE	DESCRIPTION
1	532 15 94-60	Ensemble du fil intérieur avec plongeur
2	532 15 94-71	Arbre de l'ensemble du levage
3	532 10 57-67	Goupille cannelée
4	812 00 00-02	Bague en E n°5133-62
5	819 21 16-21	Rondelle bombée 21/32 x 1 x 21 Ja.
6	532 12 01-83	Palier de nylon 629 ld
7	532 12 56-31	Poignée
8	532 12 43-85	Bouton du plongeur
11	532 13 98-65	Raccord de levage C.G.
12	532 13 98-66	Raccord de levage C.D.
13	532 12 46-70	Ressort de retenue
15	532 17 32-88	Raccord antérieur
16	873 35 08-00	contre-écrou H 1/2-13 unc
17	532 17 56-89	Tourillon
18	873 80 08-00	Écrou frein 1/2-13 unc
19	532 13 98-68	Bras de suspension arrière
20	532 16 35-52	Ressort de retenue
23	532 11 08-07	Écrou

NO. DE RÉF.	NO. DE PIÈCE	DESCRIPTION
24	819 13 10-16	Rondelle 13/32 x 5/8 x 16 Ja.
25	532 12 48-74	Ressort 2 1/8
26	532 16 94-84	Pince d'arrêt
27	532 12 69-71	Tige 3/8-16
28	873 35 06-00	Écrou H
29	532 13 80-57	Bouton 3/8-16
30	532 15 02-33	Tourillon
31	532 16 98-65	Palier de pivot de levage
32	873 54 06-00	Écrou auto-serrant 3/8-24
36	532 15 50-97	Aiguille de l'indicateur de hauteur
37	532 12 39-35	Bouchon
38	817 06 05-16	Vis 5/16-18 x 1
40	819 11 24-10	Rondelle 11/32 x 1-1/2 10 Ja.
41	532 15 50-98	Indicateur de hauteur
49	532 14 52-12	Écrou
50	532 11 04-52	Rondelle frein

REMARQUE: Toutes les dimensions de composant sont données en pouces É.-U. - - 1 pouce = 25,4 mm.

NOTES D'ENTRETIEN

